

GULVVARME

Bolig / Erhverv

GULVVARME

E 4.0	Generel information
E 4.2	Strøsystem information

Fig. 1

INDLEDNING

Vejledningen gælder 22 mm massive parketbrædder inkl. skibsparket og 20,5 mm massive planker inkl. skibsplank sømmet til strøer, bjælker eller undergulv af forskallingsbrædder, i hvilke varmerør er ført på varmefordelende plader.

Bemærk at dokumentationen for et gulvsystem, sømmet til træbaseret underkonstruktion med indbygget gulvvarmesystem, er fyldestgørende, når informationen i E 4.0 og E 4.2 sammenholdes, se figur 1.

FUGTINDHOLD I TRÆBASEREDE MATERIALER

Strøer, bjælker og andre træbaserede materialer, der indgår i underkonstruktioner med gulvvarmeanlæg, bør generelt have et lavere fugtindhold end det, man normalt specificerer pga. træets større udtørring - ideelt set max. 10 %. Finérlaminerede strøer og bjælker leveres normalt med et fugtindhold på 8-10 %, og er derfor særligt velegnede.

ISOLERING

I strø- og bjælkelagsrum isoleres op til underside af laget med varmefordelende plader og varmerør. Dette reducerer varmetabet.

Vær opmærksom på regler vedrørende maksimal isoleringstykkelse, hvor der indgår fugtspærre i gulvkonstruktioner mod kolde afgrænsninger, fx terrændæk. Her gælder tommelfingerreglen, at hvis der allerede findes isolering under terrændækket, kan der isoleres med yderligere 75 mm. Omvendt kan der maksimalt udlægges 50 mm isolering oven på fugtspærren på uisolerede dæk.

NB: Kontakt varmeisoleringsleverandøren ved tvivl om isoleringstykkelser.

SØMNING TIL FORSKALLINGSBRÆDDER OVER STRØ- OG BJÆLKELAG

Parketbrædder eller planker kan sømnes til et selv bærende underlag af forskallings-brædder, monteret på strøer/bjælker. På forskallingen monteres varme-fordelende plader, i hvilke varmerør føres.

Forskallingens bæreevne skal være afpasset efter gulvets anvendelse. Forskallingen understøttes af strøer/bjælker. Til bolig og kontor/erhverv er den indbyrdes strø-/bjælkeafstand 600 mm, mens den til erhverv, dvs. samlingslokaler/butikker er 500 mm. Forskallingen skal høvles på én side, så tykkelsen ikke varierer mere end $\pm 0,5$ mm, og samtidig have en resttykkelse, der efterlader tilstrækkelig plads til varmfordelingspladerne - sædvanligvis en tykkelse på minimum 23 mm.

For at undgå knirk udlægges en gulvpap, 500 g/m² som mellemlag på de varmfordelende plader, inden gulvbrædderne monteres.

Bemærk at gulvbrædderne ved denne løsning lægges parallelt med de bærende strøer/bjælker.

KOMPONENTER I FIG. 3

1 - Parketbrædder

- 22 mm parketbrædder
- 22 mm skibsparketbrædder
- 20,5 mm planker
- 20,5 mm skibsplanker

sømmet til forskalling med:

- 2,2 x 45 mm J-Søm eller 25 x 65 Tsøm (maskinsøm) i hvert tredje forskallingsbræt, svarende til 450 mm mellem sømmene.

OBS! Der må ikke anvendes håndsøm.

2 - Mellemlag

- Gulvpap, 500 g/m²

3 - Varmefordelende plader

4 - Gulvvarmerør

5 - Forskalling

- 23 x 100 mm høvlet en side,
- c/c afstand: 150 mm

6 - Isolering

Se afsnit om isolering

7 - Strøer / Bjælker

- Bolig, c/c afstand: 600 mm
- Erhverv, c/c afstand: 500 mm

8 - Opklodsninger

9 - Fugtspærre

- min. 0,20 mm PE-folie.

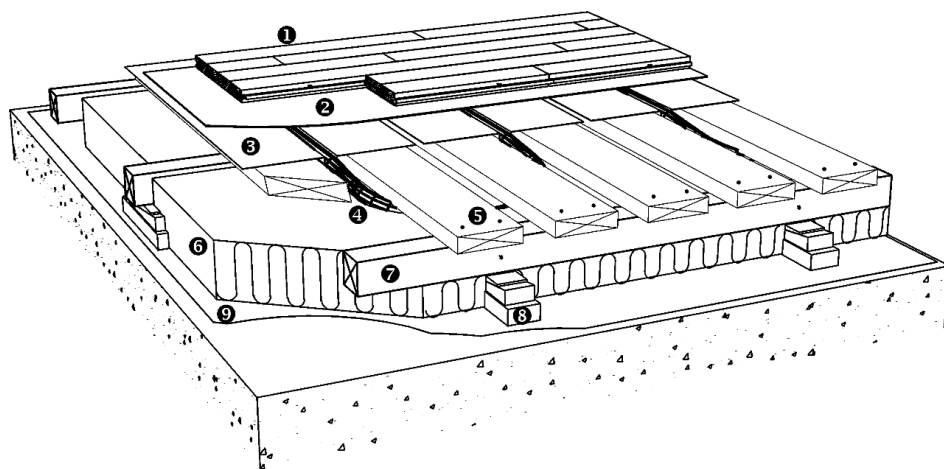


Fig. 3 - Gulvvarme ovenpå strøer/bjælker (principskitse)

Fig. 2

SØMNING TIL STRØ- OG BJÆLKELAG MED GULVVARME

22 mm massive parketbrædder sømnes til strøer/bjælker, mellem hvilke der er indbygget et gulvvarmesystem.

Gulvvarmesystemet består af varmfordelende plader med varmerør, lagt på et træbaseret underlag af forskallingsbrædder, understøttet af løsholt, der er fastgjort til strøer/bjælker.

For at undgå knirk udlægges en gulvpap, 500 g/m² som mellemlag på de varmfordelende plader, inden gulvbrædderne monteres.

For at opnå den bedst mulige temperaturfordeling skal de varmfordelende plader være i tæt kontakt med gulvfladen og mellemlaget. Dette gøres ved at montere forskallingens overside plant med strø-/bjælkeoverside.

Med en indbyrdes strø- eller bjælkeafstand på 600 mm er gulvkonstruktionen egnet til anvendelse indenfor bolig og kontor/erhverv.

KOMPONENTER I FIG. 5

1 - Parketbrædder / planker

- 22 mm parketbrædder
- 22 mm skibsparketbrædder
- 20,5 mm planker
- 20,5 mm skibsplanker

sømmet til strøer/bjælker med:

- 25 x 65 T-søm (maskinsøm)
- 28 x 65 dykkere* (håndsøm) *) Forboring med 2-2,5 mm bor

2 - Mellemlag

- Gulvpap, 500g/m²

3 - Strøer / Bjælker

- c/c: 600 mm

4 - Varmefordelende plader

5 - Gulvvarmerør

6 - Forskalling

- 25 x 100 mm,
c/c afstand: 150 mm

7 - Løsholt

- c/c: 1000 mm

8 - Vinkelbeslag

9 - Loftsbeklædning + isolering

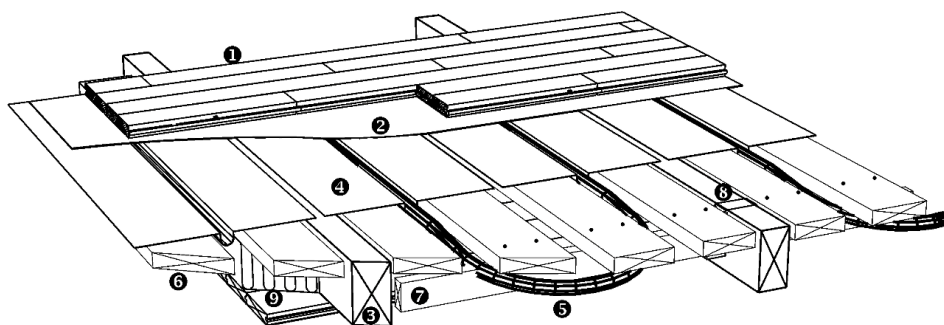


Fig. 5 - Gulvvarme nedsænket imellem strøer/bjælker (principskitse)

Fig. 4